

eSocial e EFD-Reinf: informações dos órgãos públicos de interesse da RFB

Alex Assis de Mendonça
Auditor-Fiscal da Receita Federal do Brasil
13/10/2021

Decreto nº 8.373, de 2014



Informações para apurar as CP cuja BC é a FP
(dados pertinentes às relações de trabalho, que interessam aos demais entes consorciados)

IN RFB nº 2.043, de 2021



Informações para apurar as CP cuja BC não é a FP
(CP substitutivas;
Retenção dos 11% na CMO;
Informações da DIRF – **eventos série 4.000 - quando entrar em produção**)

Legislação do eSocial

Decreto nº 8.373, de 2014

PORTARIA CONJUNTA SEPRT / RFB Nº 71, DE 29 DE JUNHO DE 2021

IN RFB nº 971, de 2009 com as alterações da IN RFB nº 1.867, de 2019 (ver Título VII-A, art. 46-A e art. 47, §§ 1º-A e 1º-B)

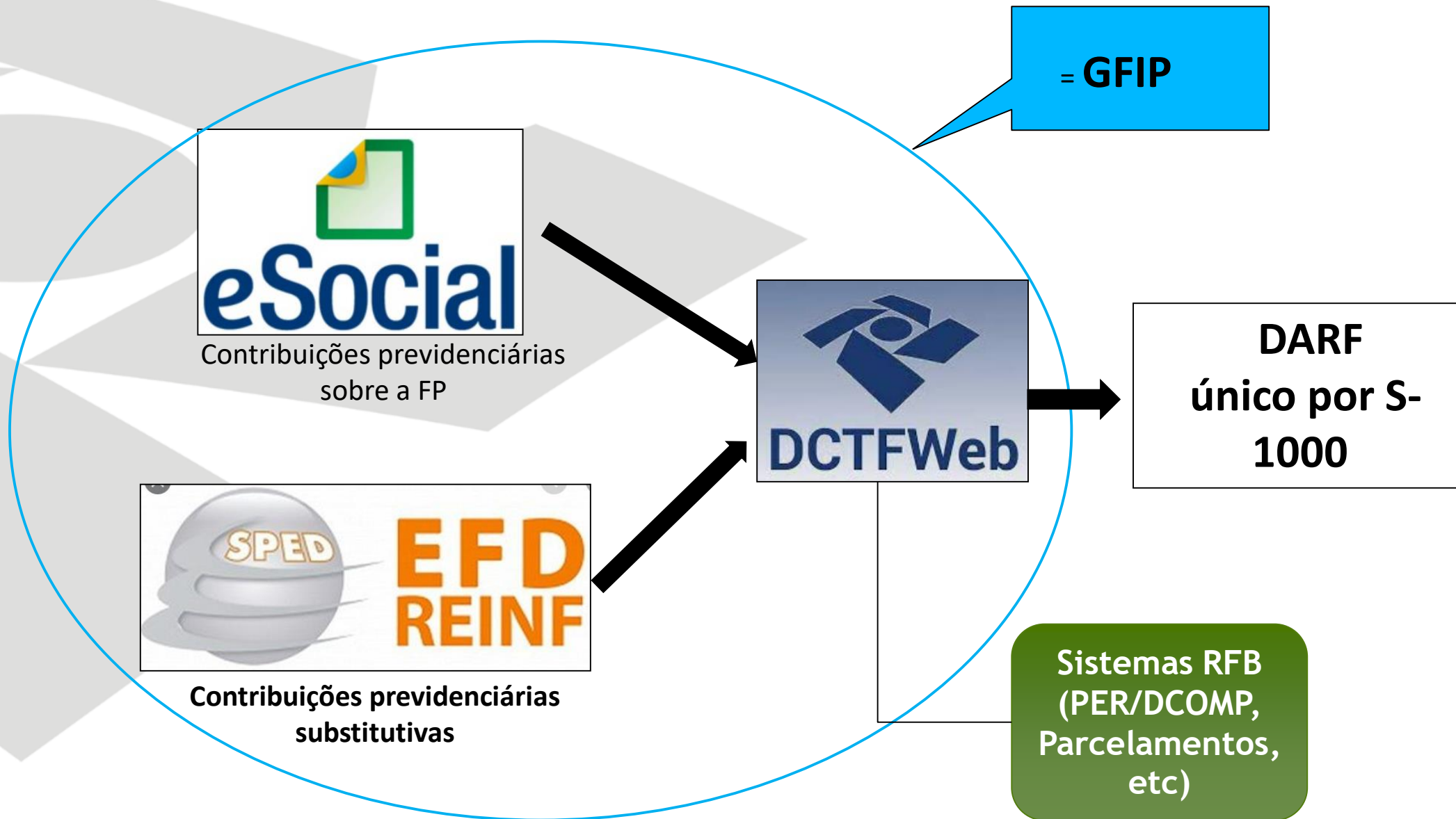
Legislação da EFD-Reinf

IN RFB nº 2.043, de 2021

Legislação da DCTFWeb

IN RFB nº 2.005, de 2021

GFIP/DIRF → eSocial + EFD-Reinf + DCTFWeb



Modelo de Cumprimento da Obrigação Tributária Principal das CP

**ESCRITURAÇÃO
APURAÇÃO**

DECLARAÇÃO

PAGAMENTO

NÃO HÁ CONFISSÃO SEM ESCRITURAÇÃO

A CONFISSÃO É ESTRITAMENTE VINCULADA À ESCRITURAÇÃO

O DOCUMENTO DE ARRECADAÇÃO É EMITIDO APÓS A CONFISSÃO

DCTFWeb Obrigatória

Obrigações acessórias (FP, inscrição de segurados e CAT/PPP): envio de eventos ao eSocial e EFD-Reinf (qdo o evento se tornar obrigatório)

Obrigações acessórias (FP, inscrição de segurados e CAT/PPP): manual

Recolhimento: GPS por estabelecimento

Confissão da dívida: GFIP

Compensação CP com CP

Recolhimento: DARF por S-1000

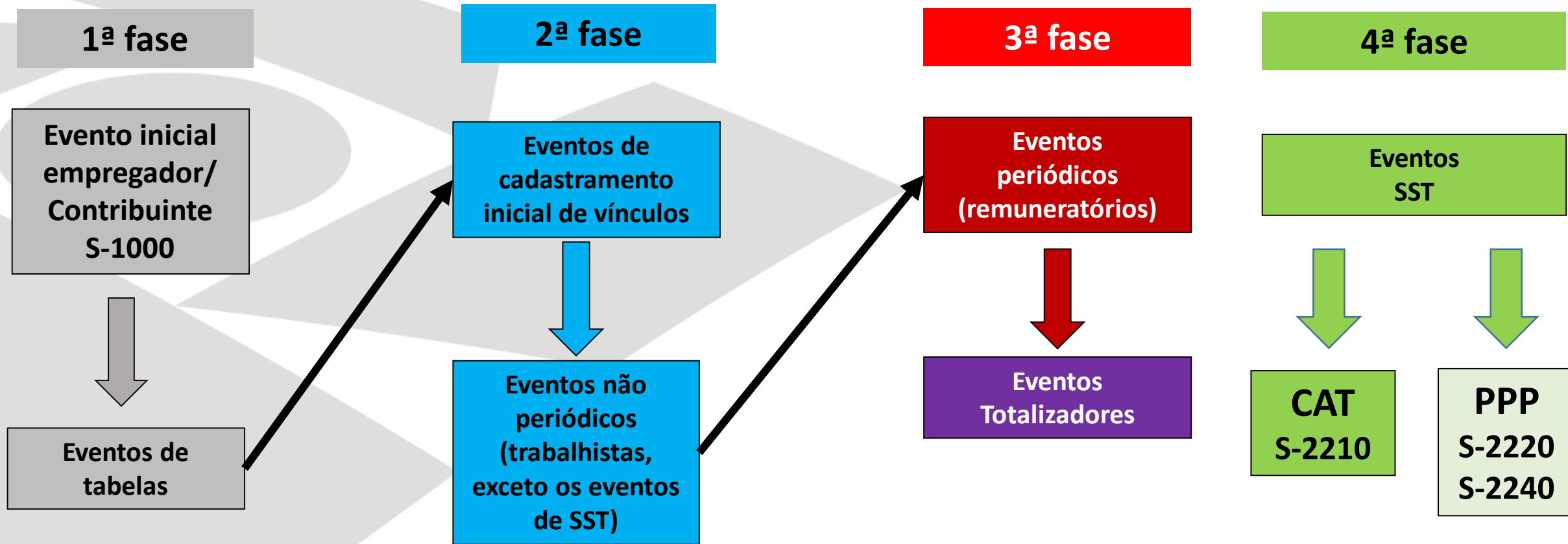
Confissão da dívida: DCTFWeb
(art. 19 IN RFB 2.005, de 2021)

Compensação cruzada
(art. 26-A Lei nº 11.457, de 2007)

IN RFB nº 971, de
2009 (demais artigos)

Art. 47, §1º-A e §1º-B e arts. 486-A a
486-E da IN RFB nº 971, de 2009

Eventos do eSocial – faseamento e sequência



FONTE: PORTARIA CONJUNTA SEPT/RFB Nº 71, DE 29 DE JUNHO DE 2021

FONTE: PORTARIA/MTP Nº 313, DE 22 DE SETEMBRO DE 2021 – PPP eletrônico

Cronograma

Escriturações/ documento	Fases (eventos progressivos)	1º GRUPO	2º GRUPO		3º GRUPO		4º GRUPO
			2A	2B	PJ	PF	
eSocial	1ª FASE – eventos de tabela	08/01/2018	16/07/2018		10/01/2019		08/07/2021 (a partir das 08h). O termo final do envio do S-1010 é até o início da 3ª fase
	2ª FASE – eventos não periódicos	1º/03/2018	10/10/2018		10/04/2019		08/11/2021 (a partir das 08h)
	3ª FASE – Eventos periódicos	1º/05/2018	10/01/2019		10/05/21	19/07/21	08/04/2022 (a partir das 08h)
	4ª FASE – eventos de SST	13/10/2021 (a partir das 08h).	10/01/2022 (a partir das 08h).		10/01/2022 (a partir das 08h).		11/07/2022 (a partir das 08h)
EFD-Reinf	Sem fases	1º/05/2018	10/01/2019		10/05/21	07/2021	22/04/2022 (a partir das 08h)
DCTFWeb	Sem fases	08/2018	04/2019	10/2021	10/2021		06/2022

(*) Eventos SST – considerando os fatos ocorridos a partir da data de início

(**) Eventos periódicos – considerando os fatos geradores a partir do 1º dia do mês

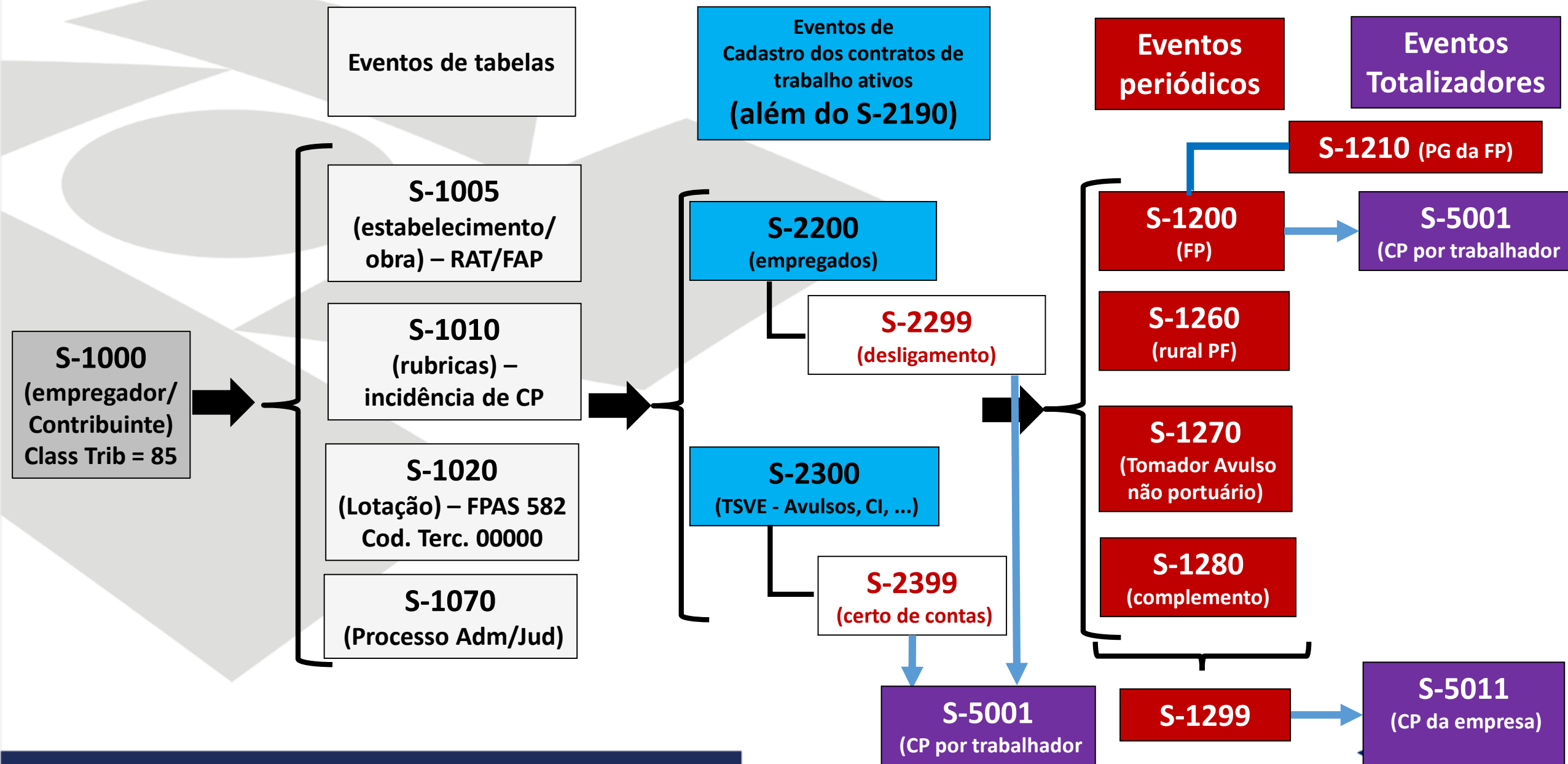
Fontes:

eSocial: Portaria Conjunta SEPT/RFB nº 71, de 29 de Junho de 2021

Efd-Reinf: IN RFB nº 2.043, de 12 de agosto de 2021

DCTFWeb: IN RFB nº 2.005, de 29 de janeiro de 2021

Eventos do eSocial de interesse da RFB (agentes vinculados ao RGPS)



S-1000 – Informações do Empregador/Contribuinte/Órgão Público

Cada unidade Gestora (UG) → pode enviar seu S-1000

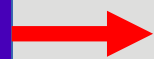
Os órgãos públicos da administração direta e indireta (autárquica e fundacional) da União, Estados, Distrito Federal e Municípios podem prestar suas informações de forma:

- centralizada (um único conjunto de tabelas) ou
- descentralizada - cada órgão que corresponda a uma unidade administrativa dentro do EFR pode enviar suas próprias informações com suas próprias tabelas, eventos periódicos e não periódicos. Todas as informações são vinculadas ao ente federativo por meio da informação do CNPJ do EFR. Logo, **a CND é por EFR e não UG.**

S-1005 - ESTRUTURA DE CÁLCULOS DAS CONTRIBUIÇÕES DO ESOCIAL

S-1005
Tabela
de
Estabelecimentos
e
Obras

(CNO – empreitada
Total e CAEPF)



RAT – Risco Acidente
de Trabalho

FAP – Fator Acidentário
de Prevenção

Informar CNAE
Preponderante

Anexo V - RPS

CNAE 2.0

informar aliqRat
se % ≠ CNAE Prep

valor ≠
definido pelo MTP

Não informar aliqRat
se % = CNAE prep

Processo Adm/Jud
(S-1070)

Processo Adm/Jud
(S-1070)

Ver Notas Técnicas nº 11/2019 e 22/2021 – S-1005

S-1005 – Tabela de Estabelecimentos, Obras ou Unidades de Órgãos Públicos

Solução de Consulta nº 179 - Cosit Data 13 de julho de 2015

ASSUNTO: CONTRIBUIÇÕES SOCIAIS PREVIDENCIÁRIAS GILRAT. GRAU DE RISCO. ATIVIDADE PREPONDERANTE. ÓRGÃOS PÚBLICOS.

[...] 3. Nos órgãos da Administração Pública direta, assim considerados os órgãos gestores de orçamento com CNPJ próprio, o enquadramento, para fins de determinação do grau de risco e da correspondente alíquota para recolhimento da contribuição para o GILRAT, deverá observar o seguinte critério: a) para o órgão com apenas um estabelecimento e uma única atividade, ou com vários estabelecimentos e apenas uma atividade, o enquadramento deverá ser feito na respectiva atividade; b) para o órgão com mais de um estabelecimento e com mais de uma atividade econômica: o enquadramento deverá ser feito de acordo com a atividade preponderante - aquela que ocupa, em cada estabelecimento (matriz ou filial), o maior número de segurados empregados - utilizando-se, para fins desse cômputo, todos os segurados empregados que trabalham naquele estabelecimento e aplicando-se o grau de risco dessa atividade preponderante a cada estabelecimento do órgão, isoladamente considerado (matriz ou filial); c) **para fins de identificação da atividade preponderante, os segurados empregados dos órgãos que não possuem inscrição no CNPJ, como as seções, as divisões, os departamentos, etc., deverão ser computados no estabelecimento matriz ou filial ao qual se acham vinculados, administrativa ou financeiramente, aplicando-se o grau de risco dessa atividade preponderante ao órgão sem inscrição no CNPJ e ao estabelecimento que o vincula.**

S-1010 - ESTRUTURA DE CÁLCULOS DAS CONTRIBUIÇÕES DO ESOCIAL

S-1010 Tabela de rubricas

codRubr

ideTabRubr

iniValid e fimValid

dscRubr

natRubr

tpRubr

codIncCP

codIncIRRF
codIncFGTS, codIncCPRP,
tetoRemun, observacao

- 1000 - Salário, vencimento, soldo
- 1003 - Horas extraordinárias
- 2501 - Prêmios
- 3501 - Remuneração por prestação de serviços
- 4010 - Complementação salarial de auxílio-doença
- 5001 - 13º salário
- 9201 - Contribuição previdenciária (desconto)
- 9203 - IRRF (desconto) [...]

Tabela 03

- 1 - Vencimento, provento ou pensão
- 2- Desconto
- 3 - Informativa
- 4 - Informativa dedutora

- 00 - Não é BC
- 11 - BC Mensal
- 13 - BC Mensal exclusiva do empregador
- 21 - Salário-maternidade mensal pago empregador**
- 31 - Contribuição descontada do segurado
- 34 - SEST
- 35 - SENAT
- 51- salário-família** [...]

Eventos não periódicos (exceto SST)

S-2205 - Alteração de dados cadastrais do trabalhador

S-2206 – Alteração de contrato de trabalho/relação estatutária

S-2230 – Afastamento temporário

S-2231 – Cessão/exercício em outro órgão

S-2298 – Reintegração/outras provimentos

S-2299 – Desligamento

S-2306 – Trabalhador sem vínculo de emprego/estatutário – Alteração contratual

S-2399 - Trabalhador sem vínculo de emprego/estatutário – Término

S-2400 – Cadastro de beneficiários – entes públicos

S-2405 – Alteração de dados cadastrais do beneficiário – entes públicos

S-2410 – Cadastro de benefícios ente público

S-2416 – Alteração do cadastro de benefícios – ente públicos

S-2418 – Reativação de benefícios

S-2420 – Cadastro de benefícios – entes públicos – término

S-3000 – Exclusão de eventos

Eventos periódicos

S-1200 – Remuneração de trabalhador de vinculado ao RGPS

S-1202 – Remuneração de servidor vinculado a RPPS

S-1207 – Benefícios – Entes Públicos

S-1210 – Pagamentos de Rendimentos do Trabalho

S-1260 – Comercialização da Produção Rural Pessoa Física

S-1270 – Contratação de Trabalhadores Avulsos Não Portuários

S-1280 – Informações Complementares aos eventos periódicos

S-1298 – Reabertura dos eventos periódicos

S-1299 – Fechamento dos eventos periódicos

Eventos totalizadores

S-5001 – Informações das contribuições sociais consolidadas por trabalhador

S-5002 – Imposto de renda retido na fonte

S-5003 – Informações do FGTS por trabalhador

S-5011 – Informações das contribuições sociais consolidadas por contribuinte

S-5013 – Informações do FGTS consolidadas por contribuinte

ESTRUTURA DE CÁLCULOS DAS CONTRIBUIÇÕES DO eSOCIAL TOTALIZADOR DO TRABALHADOR

S-5001



EVENTO DE RETORNO DE EVENTO DE REMUNERAÇÃO

TOTALIZA A BASE DE CÁLCULO DE CADA TRABALHADOR

CALCULA A CONTRIBUIÇÃO DO TRABALHADOR

RETORNA OS VALORES DESCONTADOS PELA EMPRESA

ESTRUTURA DE CÁLCULOS DAS CONTRIBUIÇÕES DO ESOCIAL

S-5011



GERADO APÓS O FECHAMENTO DOS EVENTOS PERIÓDICOS

BASES POR CATEGORIA, LOTAÇÃO E ESTABELECIMENTO

BASES DE CÁLCULO SEPARADAS POR TIPO DE INCIDÊNCIA

CALCULA AS CONTRIBUIÇÕES POR CÓDIGO DE RECEITA

CREDITOS TRIBUTÁRIOS APURADOS E INFORMADOS À DCTFWEB

Espécie da contribuição social	Contribuições sociais sobre a Folha de pagamento (FP) devidas pelos órgãos públicos com agentes públicos vinculados ao <u>RGPS</u>		
	Alíquota	Base de Cálculo	Evento <u>eSocial</u>
Contribuição previdenciária patronal	20%	FP empregados e avulsos	S-1010
	(1% a 3%) x <u>FAP</u> (+) Adicionais exp. Agentes nocivos		S-1200
Contribuição previdenciária patronal	20%	FP (CI)	S-1005
			S-1010
Contribuição previdenciária dos segurados (substituição tributária)	Tabela progressiva (7,5 a 14%)	FP empregados e avulsos	S-1200
	11% ou 20%		S-1010
		FP (CI)	S-1200

Eventos de SST – a partir de 01/07/2022 (OP)

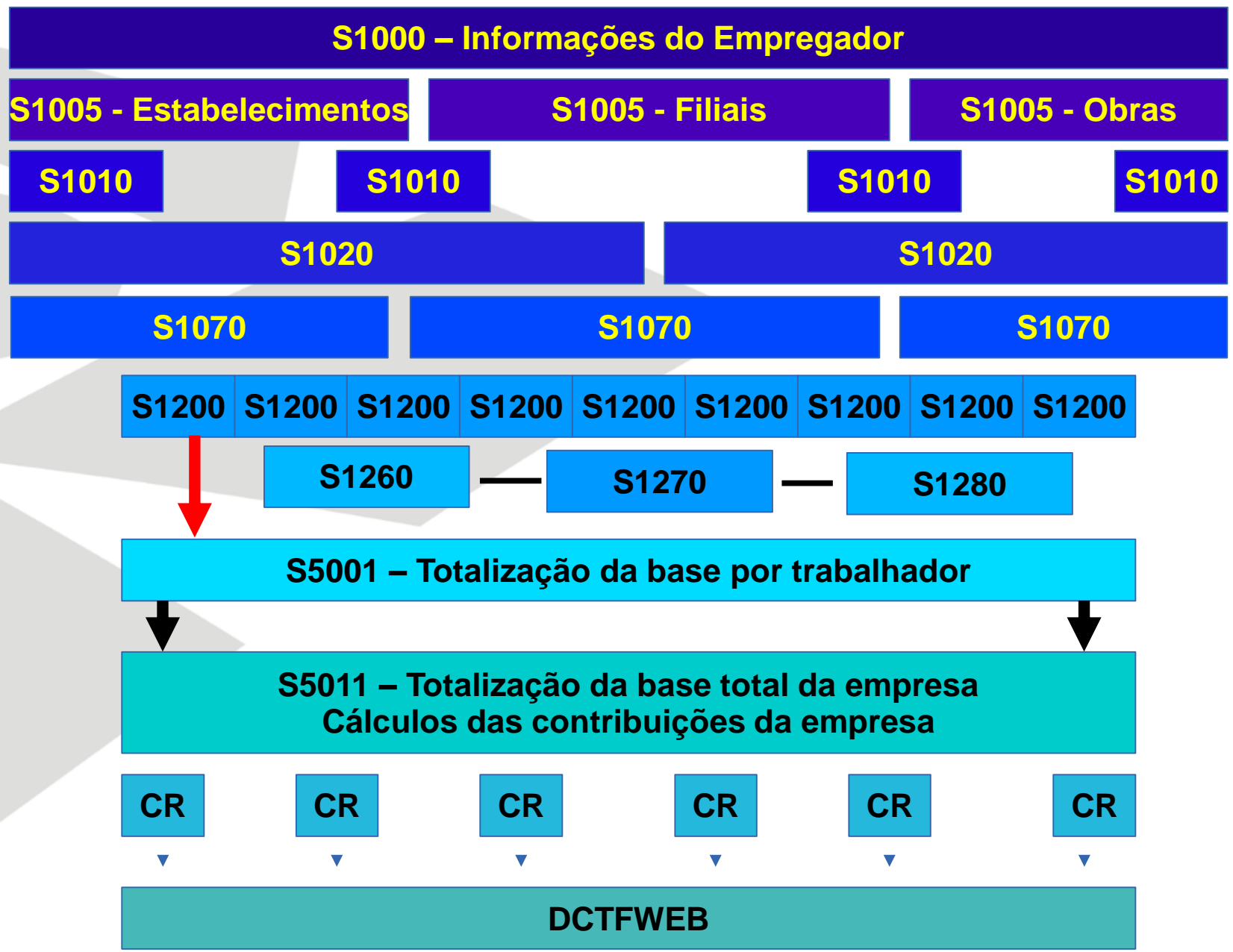
S-2210 – Comunicação de acidente de trabalho

S-2220 – Monitoramento da saúde do trabalhador

S-2240 – Condições ambientais do trabalho – agentes nocivos

- a) Evento S-2210: utilizado para o envio da CAT pelo empregador/tomador de mão-de-obra de trabalhador avulso e empregador doméstico.
- b) Evento S-2220: neste evento é feito o acompanhamento da saúde do trabalhador durante o seu contrato de trabalho, com as informações relativas aos ASO e seus exames complementares. Tais informações correspondem àquelas exigidas no PPP.
- c) Evento S-2240: são prestadas as informações da exposição do trabalhador aos agentes nocivos, conforme “Tabela 24 – Agentes Nocivos e Atividades - Aposentadoria Especial” do eSocial e identificados os agentes nocivos aos quais o trabalhador está exposto. Deve também ser declarada a existência de EPC instalados, bem como os EPI disponibilizados. A informação relativa aos EPIs não substitui a obrigatoriedade do registro de entrega destes equipamentos conforme disposição normativa.

ESTRUTURA DE CÁLCULOS DAS CONTRIBUIÇÕES DO ESOCIAL



CÓDIGOS DE RECEITA - CR

CP Segurados - empregados/avulso - 1082-01

CP Segurados - trabalhador rural curto prazo - 1082-02

CP Segurado - empregado doméstico - 1082-03

CP Segurados - contribuinte individual, alíquota de 11% - 1099-01

CP Segurados - contribuinte individual, alíquota de 20% - 1099-02

CP Terceiros - SEST - transportador autônomo, à alíquota de 1,5% - 1218-02

CP Terceiros - SENAT, transportador autônomo, à alíquota de 1,0% - 1221-02



Escrituração Fiscal Digital de Retenções e Outras Informações Fiscais

Disciplinada pela IN RFB nº 2.043, de 2021

EVENTOS DA EFD-Reinf (usa as informações das base CNPJ, CPF, CNO da RFB)

R-1000 – Informações do contribuinte

R-1070 – Tabela de processos administrativos/judiciais

CMO

R-2010 – Retenção Contribuição Previdenciária – Tomadores de Serviços

R-2020 – Retenção Contribuição Previdenciária – Prestadores de Serviços

S-5001

R-2030 – Recursos recebidos por Associação Desportiva – Clube envia (*)

R-2040 – Recursos Repassados para Associação Desportiva – Patrocinador envia

S-5001

R-3010 – Receitas de espetáculos desportivos – Federação envia

R-2050 – Comercialização da Produção por Produtor Rural PJ/Agroindústria – Agroindústria e PRPJ enviam

R-2055 – Aquisição de produção rural – Adquirente de PRPF (não optante pela FP) e de Seg. especial

S-5001

CPRB

R-2060 – Contribuição Previdenciária sobre a receita bruta – CPRB

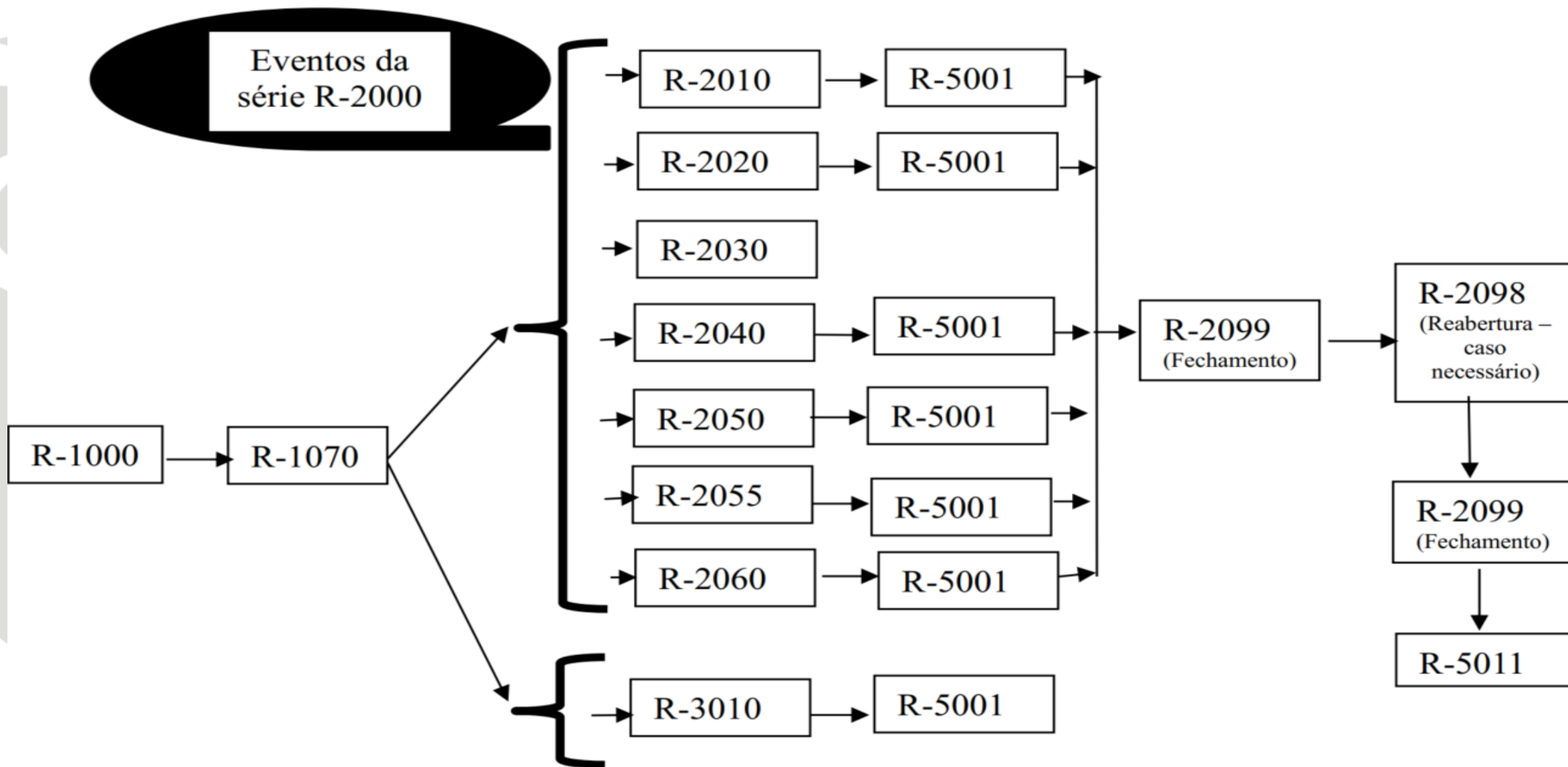
S-5001

R-2098 – Reabertura de eventos periódicos

R-2099 – Fechamento de eventos periódicos

S-5011

EFD – REINF – SEQUENCIA DE EVENTOS PERIÓDICOS



NÃO HÁ “EFD-Reinf sem movimento”

IN RFB nº 2.043, de 2021

Art. 4º Na ausência de fatos a serem informados no período de apuração, os sujeitos passivos a que se refere o art. 3º ficam dispensados de apresentar a EFD-Reinf relativa ao respectivo período.



Fim

**Boa tarde a todos!
Obrigado!**